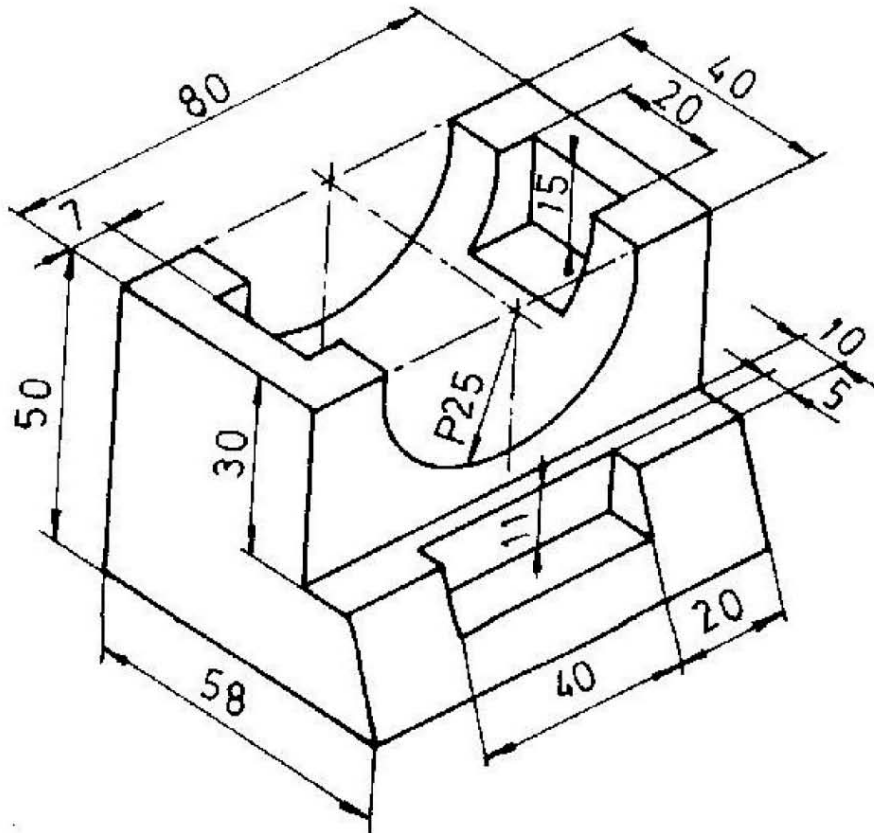
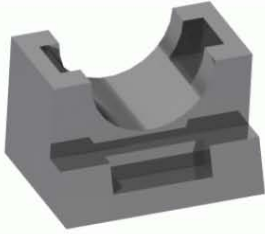




تمرین محیط Part Design

Material: Iron
Mass: 1.056kg





تمرین محیط Part Design

Material: Iron
Mass: 2.661 kg

