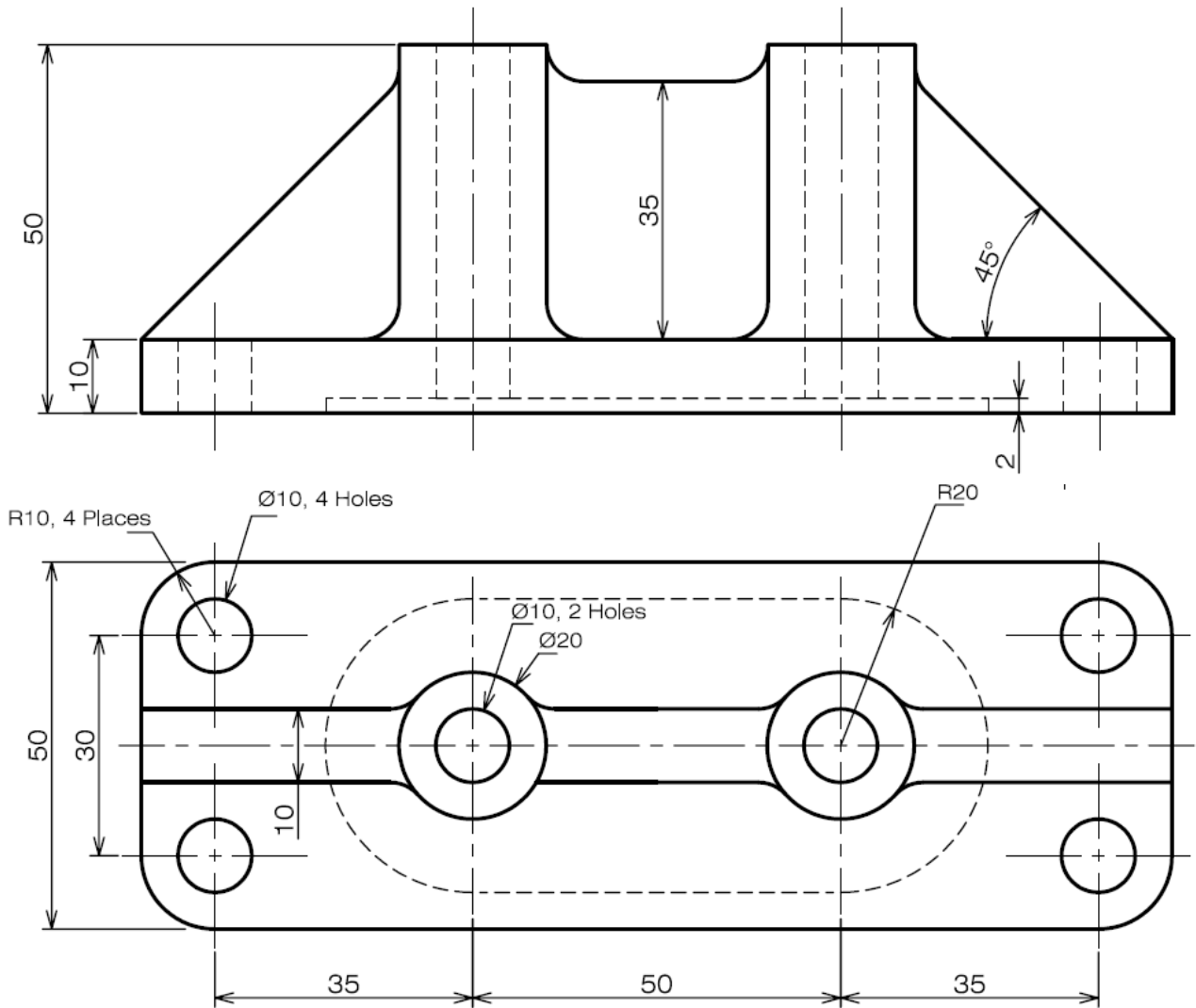
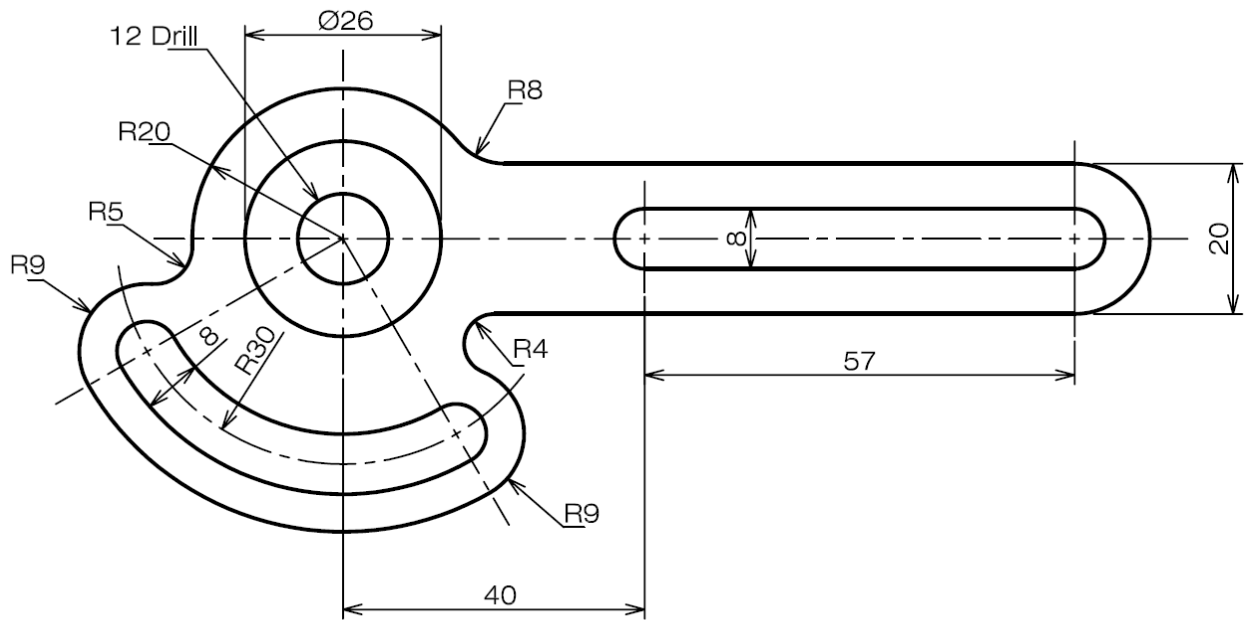


۱- نماهای جلو و بالای از یک جسم به صورت زیر داده شده است. آنها را در محیط sketcher ترسیم نمایید.



NOTE : All fillets are R5 unless otherwise specified.

۲- نمای جلو از جسم زیر را در محیط sketcher ترسیم نمایید.



۳- نماهای جلو و بالای جسم زیر را در محیط sketcher ترسیم نمایید.

