



شرکت فنی و مهندسی

آرتا صنعت مانلی ایساتیس (سهامی خاص)

**ASME**

- طراحی و نقشه کشی ماشین آلات صنعتی
- ساخت ماشین آلات صنعتی
- مهندسی معکوس و بهینه سازی
- آنالیز قطعات و محاسبات

09138058983

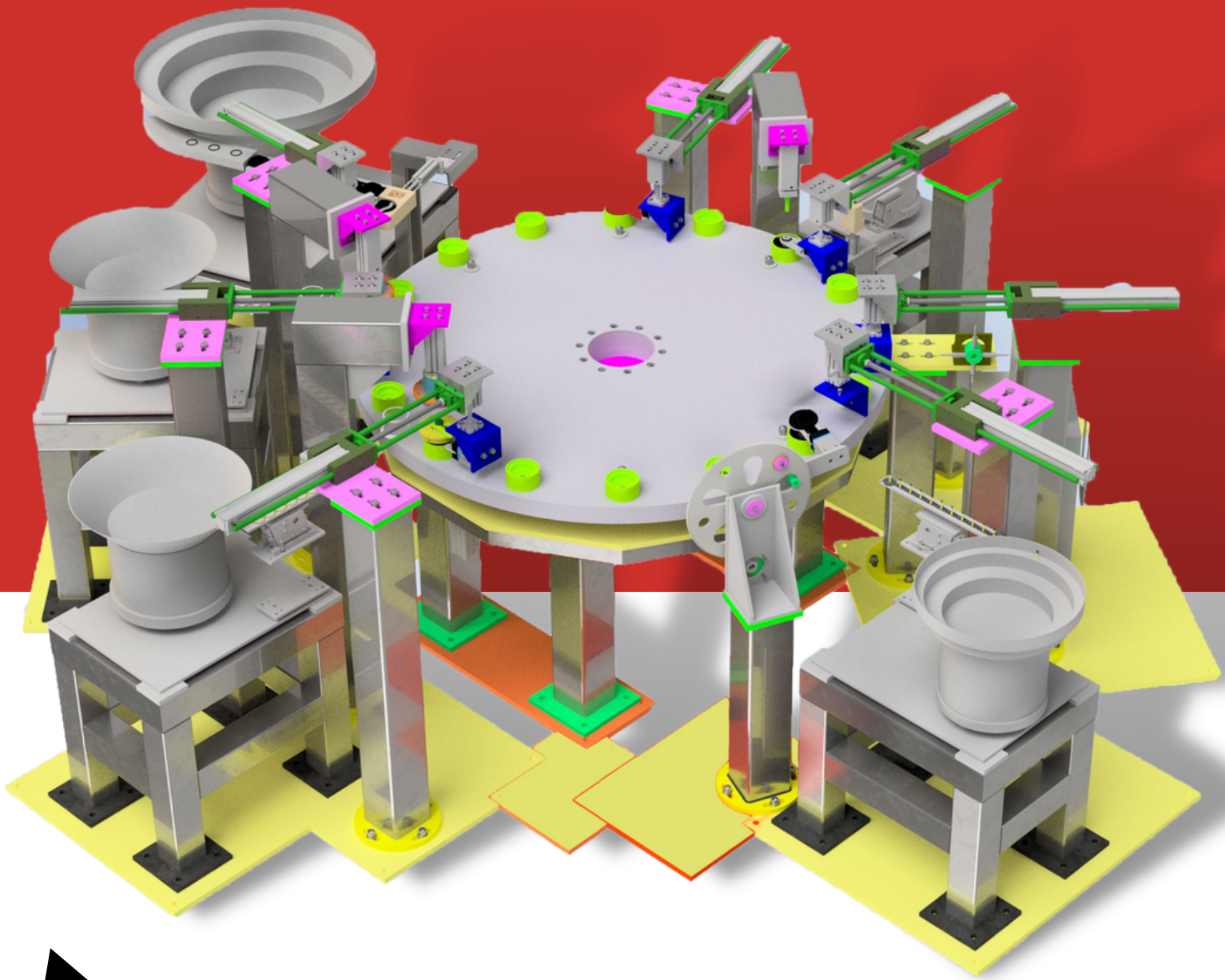
[www.asme.co.ir](http://www.asme.co.ir)

[info@asme.co.ir](mailto:info@asme.co.ir)

(031)33862863

اصفهان | شاپور جدید | شهرک صنعتی عطاالملک | خ کارآفرینان شمالی | ساختمان اداری غربی واحد 2





## طراحی ماشین مخصوص

پرسنل شرکت با پشتوانه تحصیل و تجربه در زمینه طراحی ماشین مخصوص و دستگاه هایی که منحصر در یک عملکرد خاص استفاده می شوند و عموماً کاربرد اتوماسیون دارند به طور کامل حرفه ای و پویا فعالیت میکنند .

این گونه از ماشین آلات صنعتی بخش بسیار مهمی از اتوماسیون را برعهده دارند و این شرکت مفتخر است که در این زمینه بارها پروژه های متنوعی را انجام داده و به صورت صفر تا صد ؛ از طراحی تا ساخت شما عزیزان را همراهی خواهد نمود.

## طراحی و نقشه کشی صنعتی

طراحی بر اساس استاندارد های روز دنیا و بر پایه محاسبات علمی یکی از مهمترین خدمات های این شرکت می باشد. این موضوع کاهش زیان های مالی و جانی در روند ساخت و بعد از آن را به دنبال دارد و در نهایت ماشین آلات سالم ، با کیفیت و عملکرد مناسب را حاصل می شود .

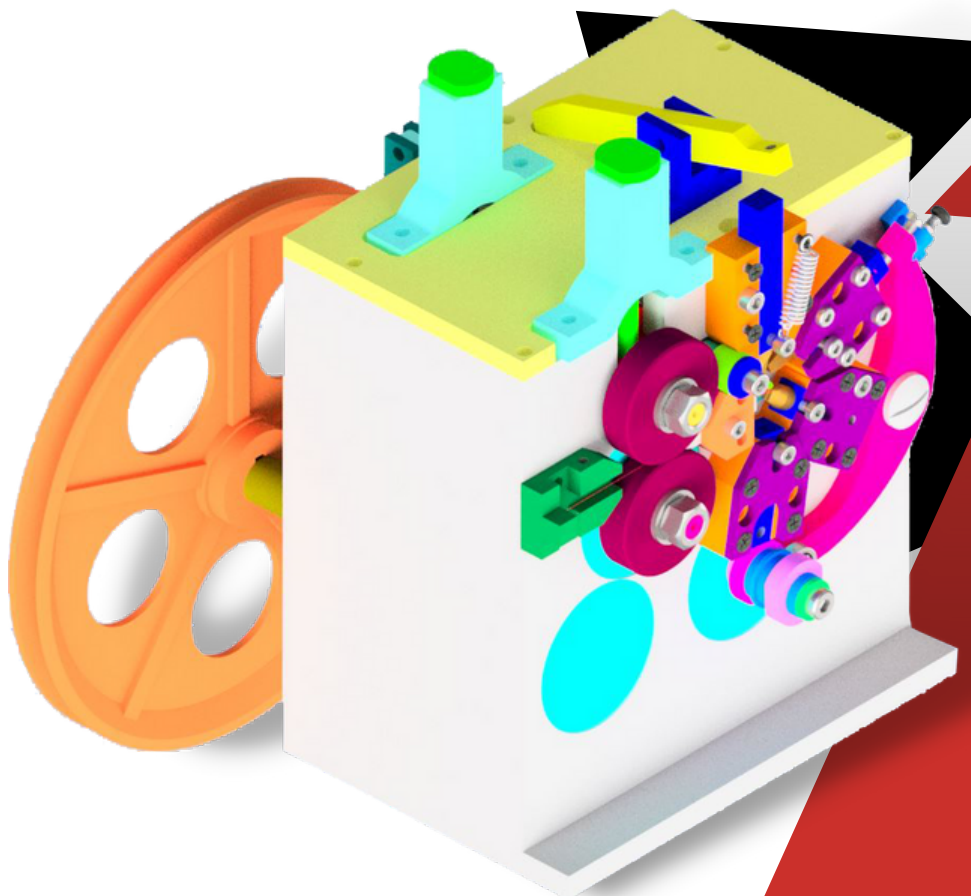
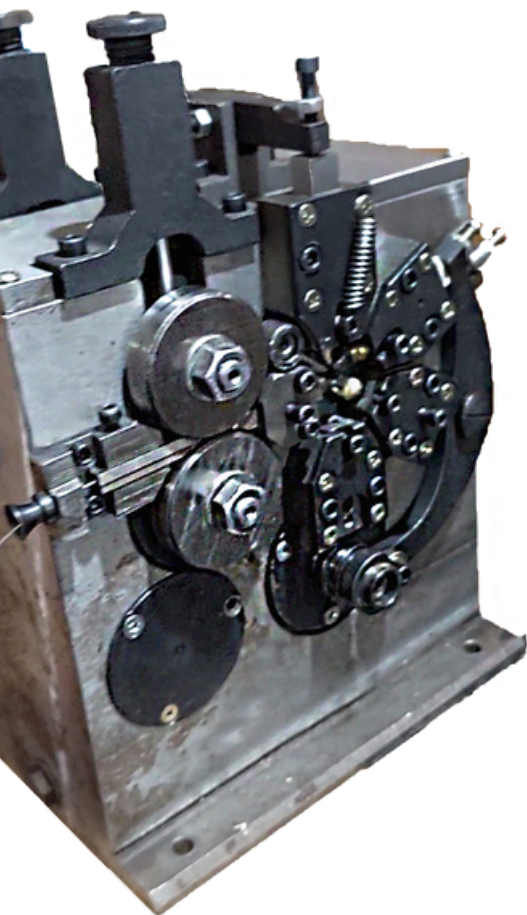
طراحی دستگاه ها در این شرکت از کوچک ترین قطعات (بیرینگ ها تا شافت ها و ...) انجام می شود و در نهایت کاتالوگ تعمیر و نگهداری دستگاه طراحی شده به کارفرما ارائه می گردد که بر اساس آن بار نهائی هر یک از قطعات ، زمان تعویض قطعات استاندارد ، روش های تعمیر و نگهداری و ... مشخص می گردد . در این شرکت نقشه کشی با به روز ترین نرم افزار های مهندسی از قبیل

... , INVENTOR, ,AUTOCAD,CATIA,SOLIDWORKS

انجام می شود .

## مهندسی معکوس و بهینه سازی

یکی دیگر از خدمات این شرکت ، انجام هوشمندانه مهندسی معکوس دستگاه ها و قطعات صنعتی می باشد که با تجربه و آگاهی و استفاده از جدید ترین دستگاه های روز دنیا میسر می باشد. یکی از اساسی ترین تفاوت های انجام مهندسی معکوس در این شرکت ، ایجاد بهینه سازی در چارت مهندسی معکوس می باشد و با این روش علاوه بر مشخص شدن ساز و کار و نقشه یک دستگاه صنعتی ؛ معایب آن شناسایی شده و برای آن راه حل هایی مناسب بررسی و یافته می شود و در صورت نیاز می توان دستگاه های قدیمی را ارتقا بخشید.



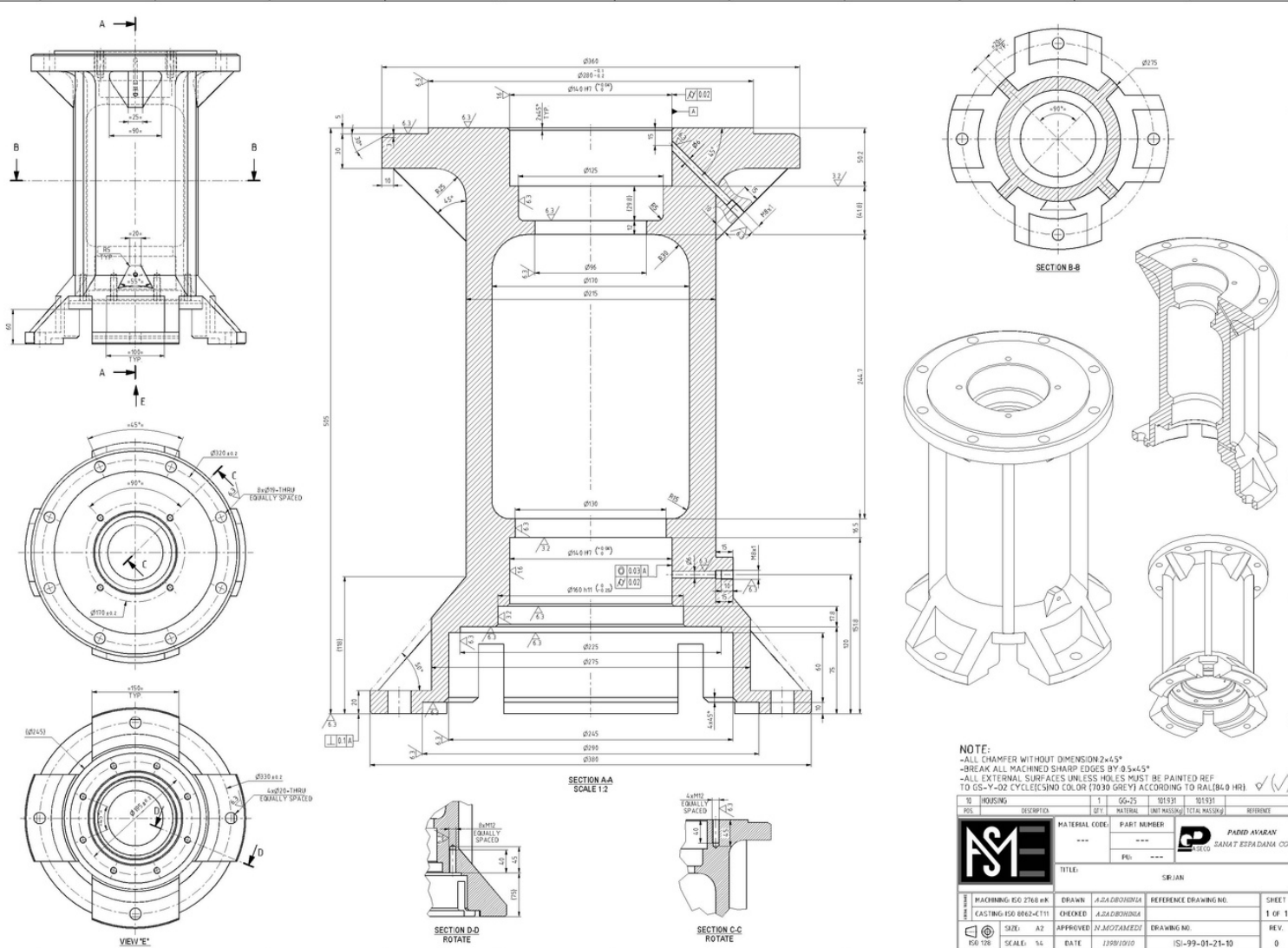


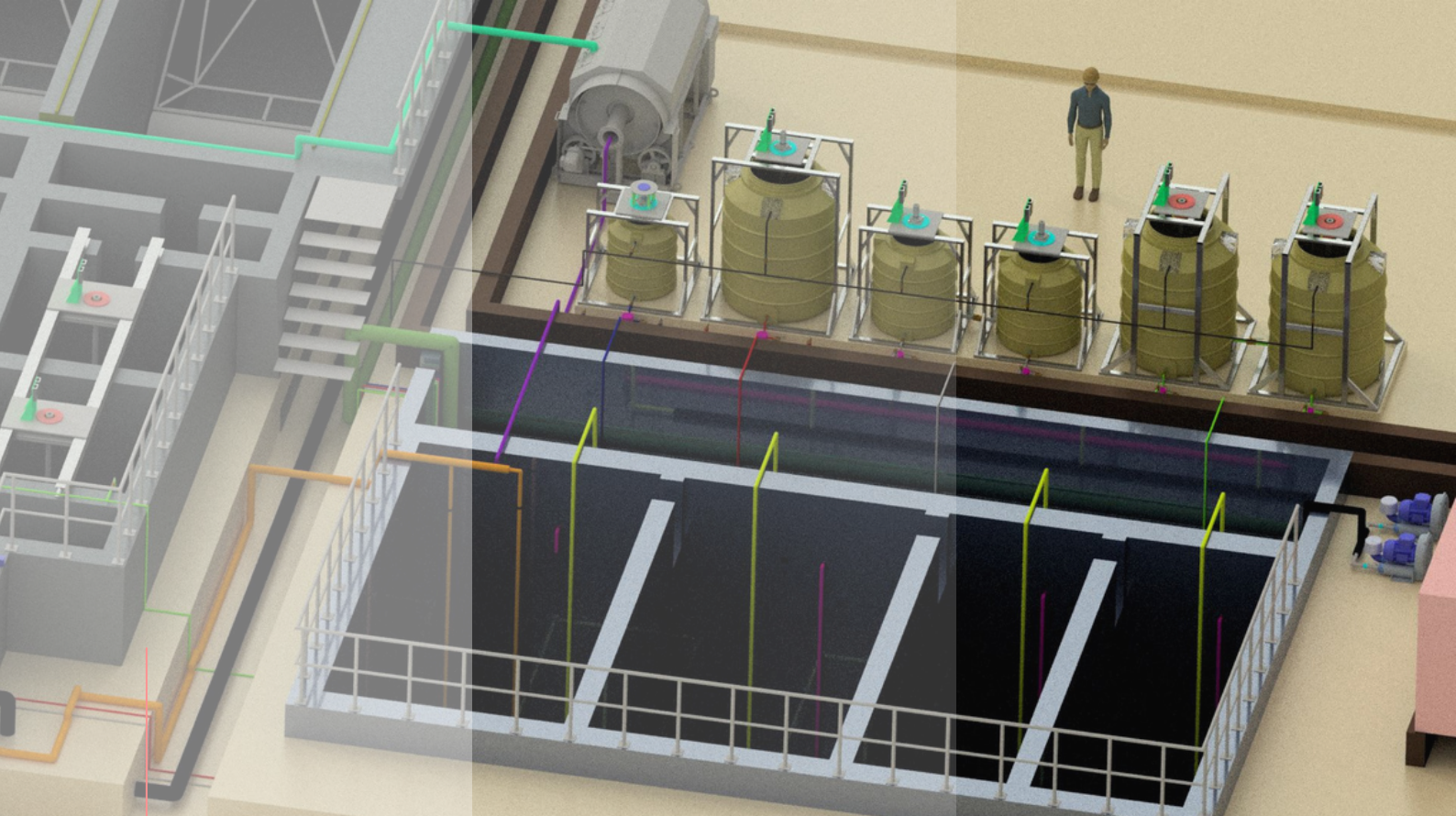
# نقشه کشی بر اساس روش های ساخت ، نقشه خوانی، P/ID

تهیه نقشه های ساخت یکی از مهمترین مراحل ساخت دستگاه می باشد. تسلط بر علائم و نشانه های نقشه کشی بر اساس استاندارد های بین المللی ، شناخت روش های ترسیم سازی یکی بخش های تاثیر گذار بر تهیه نقشه مناسب است

تهیه نقشه های دو بعدی در این شرکت بر اساس چارت سازمانی منحصر به فردی ترسیم می شود و تسلط کامل به روش های ساخت یکی از مهمترین مسائلی است که از پیش نیاز های ترسیم نقشه دو بعدی است . تهیه نقشه هایی که خوش ساخت ، ایمن ، سالم ، با کیفیت بالا و به صرفه باشند مزیتی است که این شرکت به همه کارفرمایان خود تعهد می دهد .

تهیه دفترچه روش های ساخت manufacturing process از دیگر مسائلی است که ماشین سازان حرفه ای را برای همکاری با این شرکت ترغیب می کند چرا که با انجام این خدمت در زمان ، هزینه صرفه جویی شده و بهترین کیفیت را از محدود ترین منابع می توان برد .



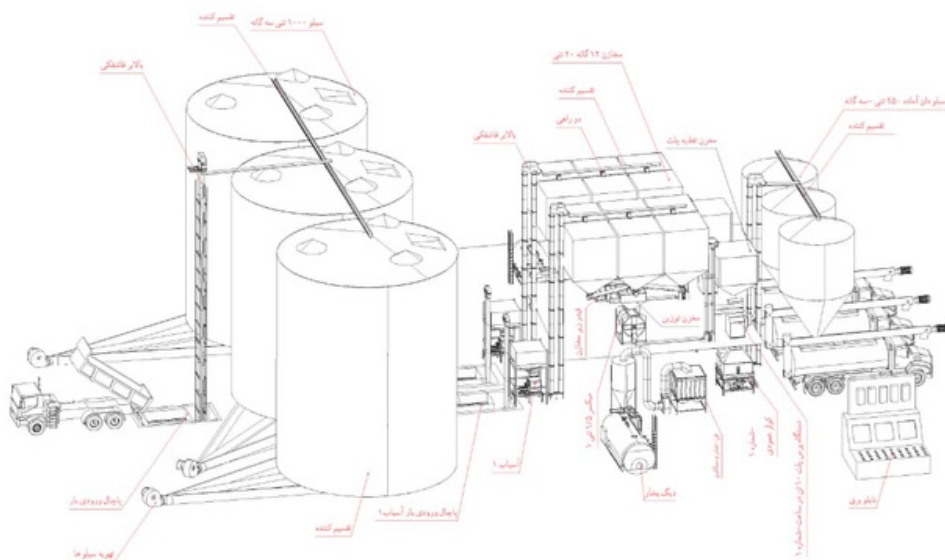


## طراحی کارخانجات و نقشه لایوت

نقشه لایوت یا جانمایی از دیگر خدمات این شرکت می باشد با این نقشه ها محل دقیق هر دستگاهها از قبل مشخص شده ، لیست کامل تجهیزات مورد نیاز تهیه می شود .

با توجه به این که در جهت اخذ مجوز های گوناگون از قبیل وام، جواز کسب و ... تهیه چنین نقشه هایی ضروری می باشد این شرکت با تحقیق و بررسی نقشه های مورد تأیید نهاد های دولتی ، سیستم انجام پروژه های لایوت را به نحوی برقرار می نماید که مسیر اخذ تأییدیه نقشه ها را تسهیل نماید .

تهیه نقشه های لایوت کارخانه ؛قبل از ساخت کارخانه حائز اهمیت است اما بسیاری از واحد های تاسیس شده و مشغول به کار نیز برای در دست داشتن ابعاد و مشخصات دقیق و تهیه دفترچه های فنی برای هر یک از دستگاه های خط و نیز جانمایی دستگاه و فواصل و اطلاعات نصب و کاری مهم ، برای دریافت این نوع از نقشه ها اقدام میکنند .





شرکت فنی و مهندسی آرتا صنعت مانلی ایساتیس قریب به یک دهه است که در زمینه طراحی و نقشه کشی صنعتی اقدام می کند و افتخار همکاری با شرکت های مهمی همچون مجتمع فولاد مبارکه اصفهان ، شرکت فستو (FESTO) ، شرکت آهن و فولاد ایرانیان سیرجان و بسیاری از شرکت های دولتی و خصوصی را داشته است .

اساس عملکرد این شرکت در زمینه تخصص های رشته های مهندسی مکانیک ، مهندسی مواد، مهندسی برق می باشد و از جمله اساسی ترین فعالیت های شرکت می توان به طراحی و ساخت ماشین های مخصوص ، باز طراحی ماشین آلات ، مهندسی معکوس و کروکی برداری در ابعاد مختلف را نام برد .

در این راستا علاوه بر ثبت شرکت به شماره ثبت 66259 با اساس نامه ای که بر مبنای طراحی و نقشه کشی صنعتی نوشته شده است به دریافت جواز کسب در زمینه طراحی صنعتی از وزارت صنعت ، معدن و تجارت و همچنین اخذ مدارک فنی و حرفه ای متنوع در زمینه طراحی ، نقشه کشی صنعتی و ... اقدام نموده است.

